

みんなに嬉しいテーブルを作りました。

らくらくテーブル

介護用昇降テーブル

価格表

メーカー希望価格 (税別)

当社の製品は、安心・安全の日本国内製造品です！

全てのモデルにおいてテーブルの高さを無段階調整できます！

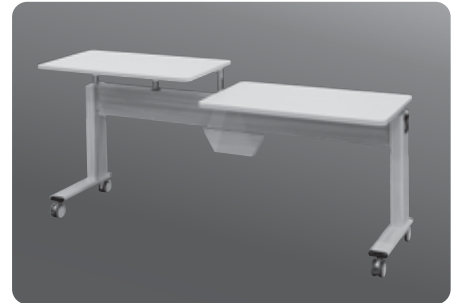
特注サイズ等様々なご要望にお応えしております。ぜひご相談ください！



TN-101 1人用
幅 800 奥行 450 高さ 600 ~ 800 mm
メーカー希望価格 **115,500** 円 (税別)



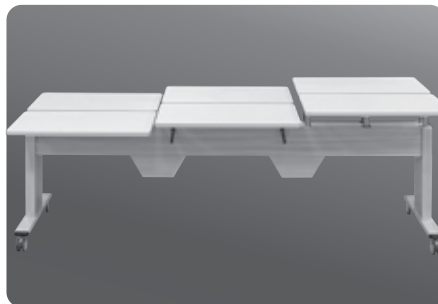
TN-202T 2人用
幅 800 奥行 920 高さ 600 ~ 800 mm
メーカー希望価格 **189,000** 円 (税別)



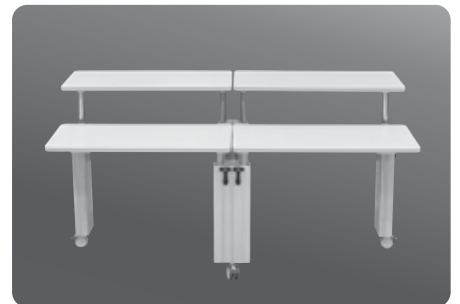
TN-202Y 2人用
幅 1640 奥行 450 高さ 650 ~ 740 mm
メーカー希望価格 **189,000** 円 (税別)



TN-404 4人用
幅 1640 奥行 920 高さ 650 ~ 740 mm
メーカー希望価格 **273,000** 円 (税別)



TN-606 6人用
幅 2140 奥行 920 高さ 650 ~ 740 mm
メーカー希望価格 **357,000** 円 (税別)



TNA-404 4人用
幅 1620 奥行 920 高さ 600 ~ 800 mm
メーカー希望価格 **357,000** 円 (税別)



TNA-404SQ 4人用
幅 1200 奥行 1200 高さ 600 ~ 800 mm
メーカー希望価格 **399,000** 円 (税別)



TNA-404R 4人用
径 1500 高さ 600 ~ 800 mm
メーカー希望価格 **417,900** 円 (税別)



TNA-404Z 4人用
幅 1600 奥行 1300 高さ 700 ~ 900 mm
メーカー希望価格 **449,400** 円 (税別)

どのテーブルも、みんな
高さを変えられるんだね！

インクルーシブデザイン！

製造販売元

有限会社テクノム

らくらくはテクノムの登録商標です。

〒198-0052 東京都青梅市長淵 8-172-1

TEL: 0428-21-3611

FAX: 0428-21-3614

E-mail: info@rakurakutable.jp